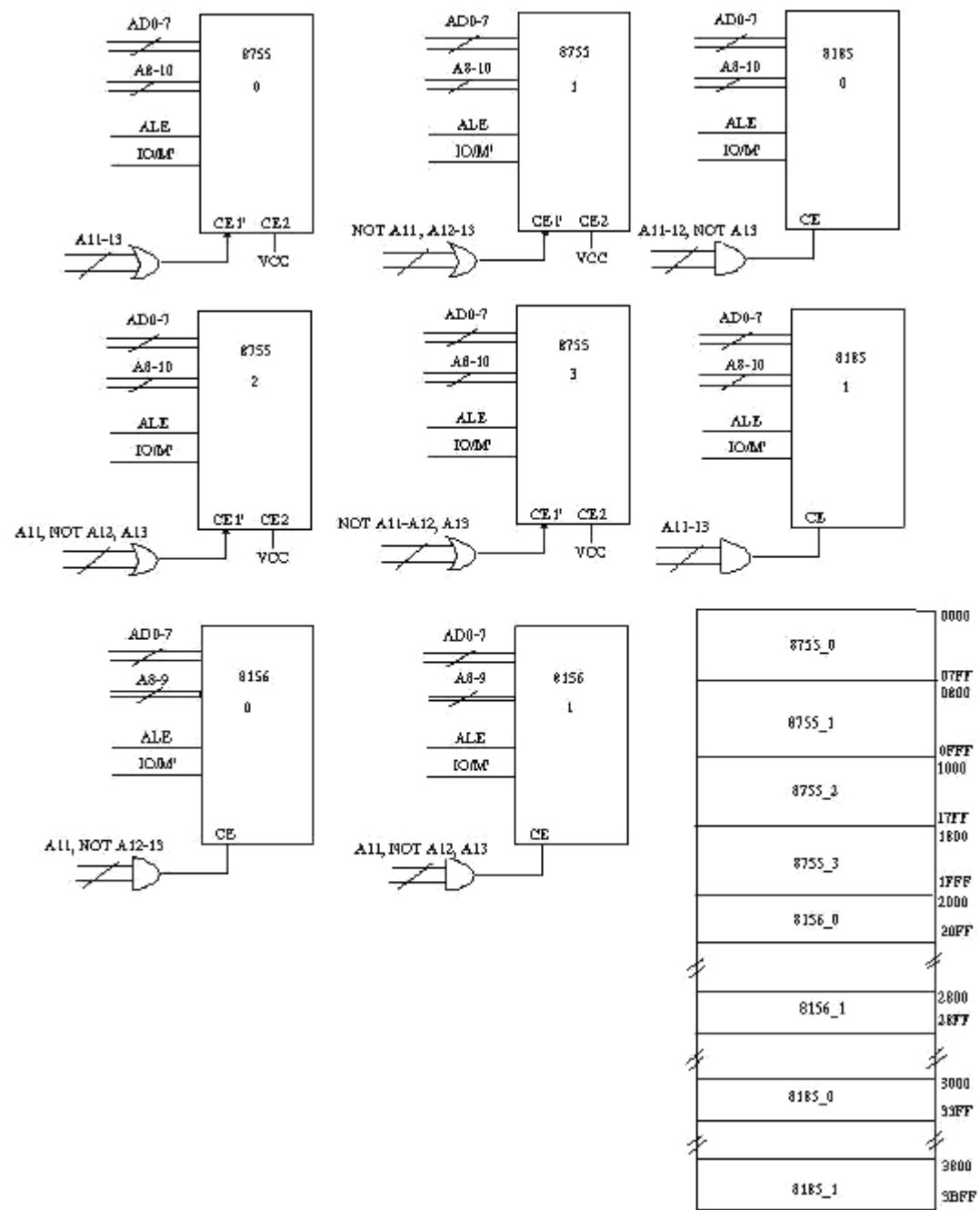


نقشه ی صفحات حافظه و نحوه ی اتصالات در شکل زیر آمده اند.



1) Data transfer group → LDA addr MVI M, data

- | | | |
|---------------------------------------|------------|----------|
| 2)Arithmetic group | → ADI data | SUI data |
| 3)Logical group | → ANI data | XRA r |
| 4)Branch group | → JMP addr | JNZ addr |
| 5)Stack,I/O and Machine control group | → NOP | PUSH r |

3.

برای شناور کردن گذرگاه ها باید از یک سیگنال اضافی استفاده کنیم. این سیگنال نقش hold را بازی می کند. یعنی با استفاده از این سیگنال hold اطلاع می دهیم که می خواهیم گذرگاه را از processor بگیریم. آنگاه پردازنده باس را رها می کند. همچنین پس از رها کردن باس، پردازنده می تواند یک سیگنال دیگر را برای اطلاع بیرون از پردازنده set کند.